

Turbo homogenizáló Turbo homogenizáló levesekhez, 2 sebesség, mikro aprítóval

TERMÉK # _____

MODELL # _____

NÉV # _____

SIS # _____

AIA # _____



602067 (TBM150001)

Rozsdamentes acél turbo
homogenizáló, 2
sebesség (levesekhez),
mikro aprítóval

Rövid leírás

Termék szám

Keveréshez, folyadékok feldolgozásához, emulgeáláshoz. 18/8 rozsdamentes acélból készült. Mobil rozsdamentes acél kocsival szállítva. A mixer szár szerszámok nélkül, könnyen eltávolítható és részekre szedhető: szár, tengely, tömítés, rotor. Biztonsági berendezés az üzemen kívüli pozícióba. 2 sebességű motor: 830 és 1660 fordulat/perc. Opcióként rozsdamentes acélból készült mikro homogenizáló rendelhető, hallevesekhez. Mikro homogenizálóval szállítva

Fő jellemzők

- Turbo homogenizáló keveréshez, folyadékok feldolgozásához, zöldségek és hallevesek emulgeálásához, gyümölcs és zöldség pürék készítéséhez, folyadékok, tészták és szószok feldolgozásához.
- Mobil rozsdamentes acél kocsival szállítva. A magasság az installációnál állítható.
- A turbina felgyorsítja a folyadék áramlását a forgórész felé, azaz nagyobb mennyiséget hajt át rajta.
- A biztonsági egységnek köszönhetően a készülék csak akkor indul el, ha megfelelő munkapozícióban van.
- Az őrlőfejet védőgyűrű borítja.
- Mély és lapos edényekhez ajánlott, 500 és 1000 liter mennyiségű folyadékhoz.

Konstrukció

- Rm. acél konstrukció, maximális teherbírás.
- 2 sebesség: 830 és 1660 ford/perc.
- Teljesítmény: 4500 W.
- IP55 elektromos védelem, IP34 védelem az egész készülékre vonatkozóan.

Szállított tartozékok

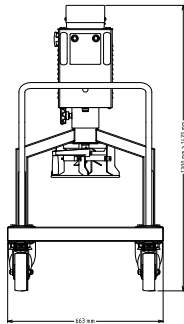
- 1 Rozsdamentes acél mikroaprító TBM150-hez (konyha), 3000/3600 W PNC 653243

Opcionális tartozékok

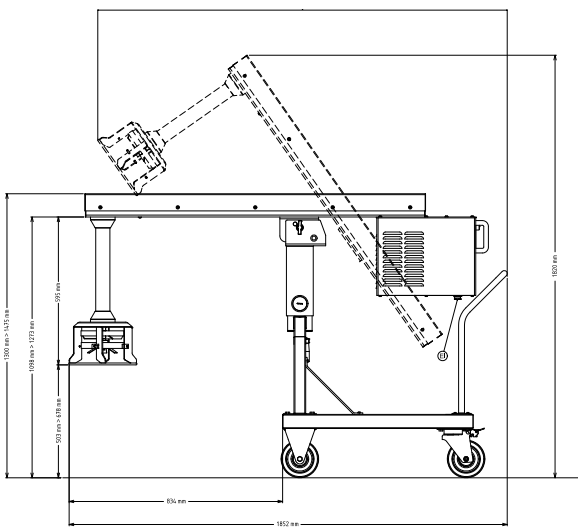
- Rozsdamentes acél mikro homogenizáló TBM150-hez (hal leveshez) PNC 650043
- Rozsdamentes acél mikroaprító TBM150-hez (konyha), 3000/3600 W PNC 653243

Jóváhagyás _____

Előlnézet

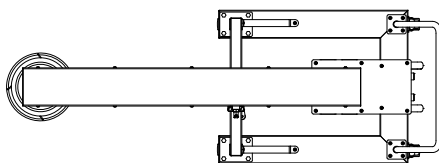


Oldalnézet



EI = Elektromos
 csatlakozás

Felülnézet



Elektromos

Tápfeszültség:	380-415 V/3 ph/50 Hz
Felvett teljesítmény:	4.5 kW
Összes Watt:	4.5 kW

Technikai információ:

Külső méretek, szélesség:	663 mm
Külső méretek, mélység:	1852 mm
Külső méretek, magasság:	1475 mm
Szállítási súly:	183 kg

Turbo homogenizáló
 Turbo homogenizáló levesekhez, 2 sebesség, mikro aprítóval

A vállalat fenntartja a jogot arra, hogy előzetes bejelentés nélkül változtatást hajtson végre a termékeken. A nyomtatás idején minden információ megfelelő.